

69600, г. Запорожье, ул. Доковская, 3. Телефон(+38061) 213-59-37, факс(+38061) 213-59-30  
www.fem.zp.ua, e-mail: fem-mtn@mail.ru, fem5@ukr.net,  
Код ЄГРПОУ 35979484, р/с № 260030132947 в АО «Сбербанк России», МФО 320627.

**ПРАЙС - ЛИСТ**

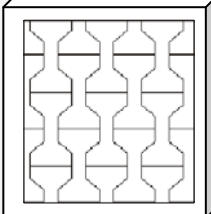
на плитку тротуарную вибропрессованную с учетом НДС за 1 кв.м.

	<p><b>«МОЗАИКА 45»</b> («кирпич») <b>200x100 мм</b> <b>толщина - 45 мм</b></p>	<p>Серая - 63,99 грн.</p> <p>Красная, черная, бордовая, синяя - 67,49 грн.</p> <p>Горчичная, коричневая - 67,99грн, белая - 71,49грн.</p> <p>Желтая -75,99 грн, голубая-74,49грн, зеленая -77,99грн.</p>
--	--	--

	<p><b>«БРУСЧАТКА»</b> Пять элементов: 129x114 мм; 114x114 мм; 114x99 мм; 144x114 мм; 68,7-99x114мм <b>толщина - 80 мм</b></p>	<p>Серая - 100,99 грн.</p> <p>Красная, черная, бордовая, синяя - 104,99 грн.</p> <p>Горчичная, коричневая - 105,99грн, белая- 108,99грн</p> <p>Желтая -113,99грн, голубая-112,99грн, зеленая-118,49грн</p>
--	---	--

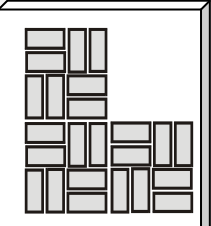
	<p><b>«СТАРЫЙ ГОРОД»</b> Четыре элемента: 178x118 мм; 118x118 мм; 88x118 мм; 58x118 мм; <b>толщина - 50 мм</b></p>	<p>Серая - 67,00 грн.</p> <p>Красная, черная, бордовая, синяя - 71,00 грн.</p> <p>Горчичная, коричневая - 72,00грн, белая -75,00грн.</p> <p>Желтая -80,00 грн, голубая-79,50грн, зеленая -84,00грн.</p>
--	--	---

	<p><b>АКЦИОННАЯ ЦЕНА</b> <b>«МАРГАРИТА»</b> <b>219x133 мм</b> <b>толщина - 65 мм</b></p>	<p>Серая - <b>75,99</b> грн.</p> <p>Красная, черная, бордовая, синяя - <b>79,99</b> грн.</p> <p>Горчичная, коричневая - <b>80,99</b> грн, белая -<b>83,99</b>грн.</p> <p>Желтая-<b>88,49</b>грн, голубая - <b>87,99</b>грн, зеленая- <b>92,99</b>грн.</p>
--	--	---



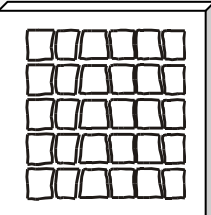
**«Двойная Т» («кость»)**  
**198x165 мм**  
**толщина - 45 мм**

Серая - 64,99 грн.  
 Красная, черная, бордовая, синяя - 68,49 грн.  
 Горчицная, коричневая - 68,99грн, белая -71,49грн.  
 Желтая -74,99грн, голубая-74,49грн, зеленая-78,99грн



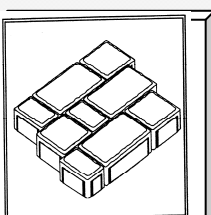
**«МОЗАИКА 60»**  
 («кирпич»)  
**200x100 мм**  
**толщина - 60 мм**

Серая - 76,99 грн.  
 Красная, черная, бордовая, синяя - 80,99 грн.  
 Горчицная, коричневая - 81,49 грн, белая -84,49грн.  
 Желтая-88,99грн, голубая - 87,99грн, зеленая- 92,99грн.




**«БРУСЧАТКА»**  
 Пять элементов: 130x115 мм; 115x115 мм; 115x100 мм; 145x115 мм; 69,7-100x115мм  
**толщина - 70 мм**

Серая - 95,99 грн.  
 Красная, черная, бордовая, синяя - 99,49 грн.  
 Горчицная, коричневая - 99,99 грн, белая -103,49грн.  
 Желтая-106,49грн, голубая - 105,99грн, зеленая-109,99грн



**«РИМСКАЯ»**  
 Три элемента: 100x160 мм; 160x160 мм; 260x160 мм  
**толщина - 60 мм**

Серая - 77,99 грн.  
 Красная, черная, бордовая, синяя - 81,49 грн.  
 Горчицная, коричневая - 81,99 грн, белая -85,99грн.  
 Желтая-90,49грн, голубая - 89,99грн, зеленая- 91,49грн.


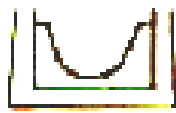
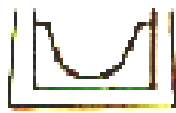







**«СТЕКТР»**  
**300x300 мм**  
**толщина - 50 мм**

Серая - 86,99 грн.  
 Красная, черная, бордовая, синяя - 90,99 грн.  
 Горчицная, коричневая - 91,49грн, зеленая -102,99грн.

Стоимость плиток других цветов следующая: сизая - по цене плитки красного цвета, оранжевая, розовая - по цене плитки желтого цвета. Доплата за цвет на другие виды цветных плиток плюсуется к цене плитки серого цвета: на разноцветную плитку «весеннее настроение» (колормикс) - от 4,00 грн. (в зависимости от применяемых цветов), на зеленую органику от 3,50 грн., в зависимости от оттенка, другие цвета согласно расчету на момент приобретения.

## Изделия из бетона для благоустройства:

Наименование и размеры	Цвет	Вид	Цена с учетом НДС, грн./м.пог.
Бордюр <b>500x200x60</b> вибропрессованный	серый		28,99
	красный		33,99
	черный		33,99
	зеленый (органика)		34,49
	желтый		34,99
	коричневый		35,49
	зеленый		50,99
Ливневый лоток <b>1000x295x225</b>	серый		67,99
Ливневый лоток <b>1000x240x200</b>	серый		61,99
Ливневый сток <b>250x160x80</b>	серый		33,99
	красный		37,49
	зеленый (органика)		37,99
	коричневый		38,49
	желтый		38,49
Ливневый сток <b>350x250x85</b>	серый		37,99
	красный		57,00
	зеленый (органика)		60,00
	коричневый		62,50
Цветочник	серый		59,99
Урна бетонная	серый		76,99
Камень бетонный бортовой дорожный БР.100.30.15	серый		60,00

**ВНИМАНИЕ!!! ТРАНСПОРТНЫЙ ПОДДОН – ВОЗВРАТНАЯ ТАРА.  
ПРИ ОТПУСКЕ ПРОДУКЦИИ ВЗЫМАЕТСЯ ЗАЛОГОВАЯ СТОИМОСТЬ ПОДДОНА – 70,00 ГРН. С  
УЧЕТОМ НДС!!!  
ГАБАРИТЫ ПОДДОНОВ – 1000 x 1000 ММ., ДЛЯ ПЛИТКИ «СТАРЫЙ ГОРОД» - 1000 x 1012 ММ.**

Испытания на определение класса бетона плит по прочности на сжатие и на изгиб, по морозостойкости, по истираемости и водопоглощению постоянно проводятся независимой аккредитованной испытательной лабораторией ООО "Будиндустрия ЛТД". Испытания на радиологическую безопасность постоянно проводятся испытательным центром Запорожской облСЭС.

На тротуарную плитку имеется сертификат соответствия в системе сертификации «УкрБУДСЕРТ», выданный независимым органом по сертификации ООО «Ракурс ЛТД» (ООО «Будиндустрия ЛТД»).

На тротуарную плитку имеется Заключение государственной санитарно-эпидемиологической экспертизы.

Гарантия на укладку тротуарной плитки – от 3 лет, на тротуарную плитку от 5 лет с момента укладки продукции. В случае укладки другими подрядными организациями ООО «ФЭМ-Запорожье» дает гарантийный срок эксплуатации только на плитку (с момента продажи) и не несет ответственности за возможные последствия некачественной укладки. Гарантия на литые бетонные изделия один год с момента продажи.